

解説

動きの知覚の二重性

塩入 諭*・Patrick CAVANAGH**

モントリオール大学心理学科

(1989年7月5日受理)

Classification of Motion Perception

Satoshi SHOIRI* and Patrick CAVANAGH**

Département de Psychologie, Université de Montréal,
C. P. 6128, succ. A, Montréal, Québec, CANADA H3C 3J7

1. はじめに

運動する物体を見るとき、眼球の動きがないとすれば物理的にはその物体の像が網膜上で時間とともに位置を変えているだけである。それが動いていると感じるのは、人間の視覚の働きによる。事実、網膜上での像の移動が、常に動きとして知覚されるわけではない。テレビやオシロスコープの例から明らかのように、ある程度以上の速度で光点が移動しているとき、動きは知覚されず、視覚はむしろその点の軌跡を見る。一方、連続的でない網膜像の変化に対しても、しばしば動きが知覚される。いわゆる仮現運動である。静止画像の連続的な提示になめらかな動きを見ることができることが、映画を楽しめるゆえんである。このような現象は、視覚系の動きの検出が単純に物理現象から予測できるわけではないことを意味している。そして、動きの検出は視覚のもっとも基本的な処理の一つであることが、心理物理学的、および生理学的に明らかにされつつある¹⁾。

動きの知覚(運動視)に関する研究は、仮現運動などへの興味から古くから行なわれているが、Braddick²⁾が1974年に、ショートレンジ(short range motion)とロングレンジモーション(long range motion)という異なる動き検出のメカニズムの存在を提案して以来、動きの

知覚について、この二つのメカニズムを仮定することが一般的となってきた。

Braddick³⁾とAnstis⁴⁾は、ショートレンジモーションは視覚処理の比較的初期段階で検出されるのに対し、ロングレンジモーションはより高次の形の認識などの処理に基づき刺激図形の時空間的变化をとらえるとしている。表1に、Braddick³⁾とAnstis⁴⁾をもとに、ショートレンジとロングレンジモーションの相対するおもな特性を示す。時間的、空間的な特性の違いは、ショートおよびロングという命名の理由となっている。そのほか、動き知覚に関与するメカニズムの順応効果、運動残効(motion after effect)の有無、図形の位置変化が異なる眼球を通して提示されるダイコプティック(dichoptic)な刺激(たとえば、右目のみに提示されていたある図形が、空間位置を変えて左目のみに提示される)への反応、等輝度で色差のみの刺激への反応などに差があるとされている。

ここでは、表1にあげられた項目が質的に異なる動きが検出されているとする論拠として必ずしもふさわしくないことを論じ、ショートレンジおよびロングレンジという分類の妥当性を再検討する。さらに、異なる観点から動きの知覚の分類を試みるCavanaghら⁵⁾のファーストオーダー(first order)およびセカンドオーダー(second order)の動き検出という概念を紹介する。

2. ショートレンジとロングレンジ モーション

表1の分類は、仮現運動の研究における古典的な刺激(図1)を用いたときと、ランダムドットパターン(図2)

* 現在: ATR 視聴覚機構研究所 〒619-02 京都府 相楽郡 精華町藤谷三平谷

Present address: ATR Auditory and Visual Perception Research Laboratories, Seika-cho, Soroku-gun, Kyoto 619-02

** Present address: Department of Psychology, Harvard University, 33 Kirkland Street, Cambridge, MA 02138, U.S.A.

表1 ショートレンジとロングレンジの動きの知覚の差異

	ショートレンジ	ロングレンジ
空間特性	15' 以下 ²⁾	数度以上 ⁸⁾
時間特性	100 ms 以下 ^{17,18)}	数百 ms ⁹⁾
順応効果	あり ²⁰⁾	なし ^{4,25)}
両眼性	ダイコプティックな刺激に反応しない ²⁾	ダイコプティックな刺激に反応する ²⁷⁾
色の寄与	等輝度の色差図形に反応しない ²⁹⁾	等輝度の色差刺激に反応する ²⁹⁾

を刺激としたときの動きの知覚と特性に基礎をおいている。前者はロングレンジモーション、後者はショートレンジモーションに対応づけられる。図1に示すような古典的的刺激は、明確な図形の知覚を伴うため、動きの知覚は形の認識の結果を利用しうる。つまり、 T_1 において知覚された形が T_2 ではどこに移動したかとの情報から動きの知覚を生じさせると考えることが可能である。この意味で古典的的刺激を用いた仮現運動には高次の視覚処理が関与するというわけである。

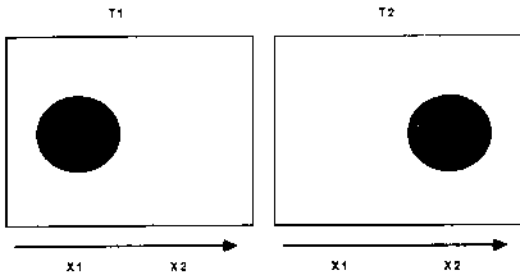


図1 仮現運動に用いられる明確な形をもつ古典的の刺激の例。時刻 T_1 に X_1 にあった図形が時刻 T_2 に X_2 に移動する。

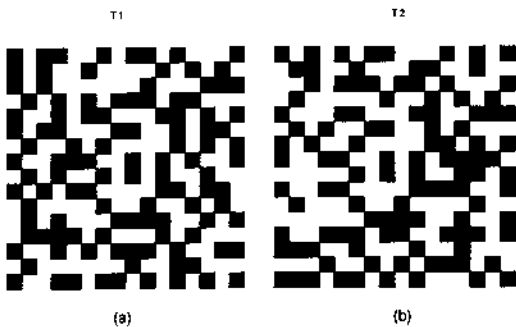


図2 ランダムドットキネマトグラム。a, bは中央の正方形部分に同一パターンをもつが、bでは1ドットだけ左にずれている。a, bを交互に提示することにより、正方形は背景から分離され左右に動いて見える。

それに対し、ランダムドットパターンを用いると、動きの知覚は図形の知覚から独立して取り出せることが知られている (random-dot kinematograms あるいは cinematograms)^{2,6,7)}。たとえば、図2に示す2枚のランダムドットパターンは、中央の正方形部分に同一のパターンをもつ。この正方形の位置が2枚のパターンで左右にずれをもつとき、これらを繰り返し交互に提示すると、背景から分離した正方形が左右に動いて見える。ランダムドットキネマトグラムは、個々のパターンから正方形を見つけることは不可能であることから、この刺激に対しては図形の知覚に先行し動きが検出されているといえる。

2.1 空間特性

ショートレンジおよびロングレンジという用語は、動きの検出可能な距離の測定結果に基づいている。いま図1に示すように、時間 T_1 に X_1 という点に提示されていた刺激図形が、 T_2 では X_2 の位置に移動されたとする。ここで X_1 と X_2 の距離を変え、仮現運動が知覚されたか否かの応答をとれば動きの知覚可能な空間距離の上限、 D_{max} ²⁾ が求まる。図1に示すような明確な図形の知覚を伴う古典的な刺激に対しては、 D_{max} は視角にして数度以上ということが知られている⁸⁾。

Braddick²⁾ は、ランダムドットキネマトグラムを用い、動きにより刺激図形が背景から分離して見えるための D_{max} を測定した。結果は、視覚にして15' 以下のときのみ図形分離が可能であった。この15' という値が、古典的な刺激に対する値、数度と大きく異なることから、両者に対し異なるメカニズム (ショートレンジとロングレンジ) が、動きの知覚に関与しているとの主張がなされている。

ショートレンジモーションという用語は、刺激が小さな位置変化をもつときに知覚される仮現運動に一般化され^{9,10)}、より大きな位置変化に対する仮現運動は、質的に異なる、より高次の視覚処理の関与するロングレンジモーションメカニズムを介してなされると考えられることとなった。

しかし、Braddickの求めた15' という D_{max} の値が、古典的の刺激の D_{max} と異なるという結果は、異なる刺激に対する実験結果の比較である。それをショートレンジとロングレンジといった異なるメカニズムに帰することが正当であるかどうかの問題が残る。

事実、ランダムドットキネマトグラムを用いた最近の研究により、 D_{max} は必ずしも15' で一定というわけではなく、刺激のもつ空間的特徴に依存することが明らか

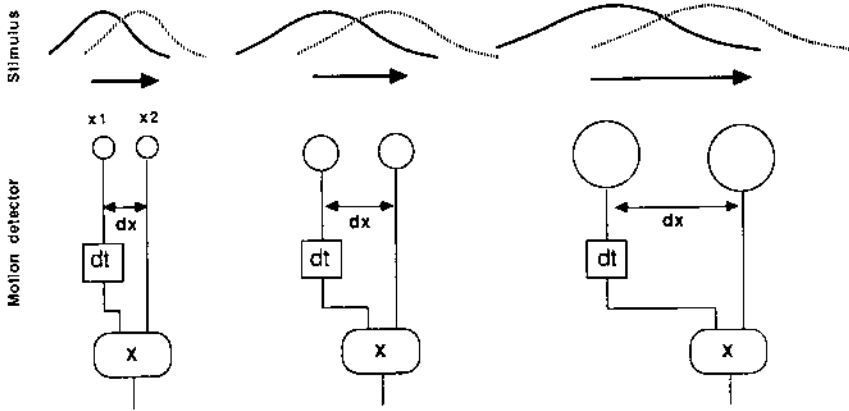


図3 刺激の大きさ動き検出器の空間特性. X_1 への入力が入力が X_2 への入力と時間 dt 後に比較される. 刺激のもつ空間周波数成分により, 異なる大きさの検出器が反応する. 実線で表わされる輝度分布をもつ刺激が時間 dt 後に, 破線の位置に移動するときそれぞれの動き検出器に対し適切な刺激となる.

にされてきた. Baker ら¹¹⁾ は刺激が網膜周辺 10° の位置に提示されたとき, D_{max} は 2° 近くになることを示し, Nakayama ら¹²⁾ は, 刺激の面積の増大に伴い, D_{max} が大きくなるとしている. また, Chang ら¹³⁾, および De Bruyn ら¹⁴⁾ は, 刺激のもつ空間周波数成分を低くすることにより, 刺激の提示位置と独立に D_{max} が増大することを示した. さらに, Cavanagh ら¹⁵⁾ は, ドットの大きさにほぼ比例して D_{max} が大きくなると報告している.

空間周波数と D_{max} との相関は, 図3に示すような, 受容野の大きさの異なる動き検出器を考えることで説明できる. いま, 図3の動き検出器 (Reichardt タイプ^{16,17)}) は, ある位置, X_1 の情報を一定の時間, dt 後に, 空間的に離れた位置, X_2 の情報と比較するものとする. つまり, この動き検出器は時間 dt の間に dx だけ刺激が移動したときに反応する. いま, 低い空間周波数に感度をもつメカニズムほど dx が大きくなるとすれば (図3), 刺激が低空間周波数になるほど, より大きい動きが検出できることになる. 刺激の空間周波数成分が, どの動き検出器をもっとも適切に刺激するかを決める要因となり, したがって D_{max} は刺激に依存して変化することになる.

ここで一つの疑問は, ランダムドットパターンを用いたときその中に低周波成分が含まれるにもかかわらず, D_{max} が小さくなるという点である. しかしこれは, 大きな刺激の移動に対して, 高周波に反応する検出器がランダムな方向の動きを出力することを考えると当然予想される. ランダムな動きの情報が正しい動きの出力をと

らえにくくするからである. そのため, 低周波成分に基づく刺激の移動方向への動きは, 刺激の高周波成分を取り除いたときのみ知覚されると考えられる.

このように, D_{max} の違いは質的に異なる動きのメカニズムに起因するというより, 刺激に含まれる空間周波数成分に依存する可能性が高い.

2.2 時間特性

空間的特性とともに, 動き検出の時間特性もショートレンジとロングレンジの二種類の動き知覚の存在の根拠となっている (表1). Braddick¹⁸⁾, および Backer ら¹⁹⁾ は, ランダムドットキネマトグラムにおいて図形の分離および動きの知覚がなされるためには, 2枚のパターンの提示の間隔 (interstimulus interval, ISI) は, 100 ms 以下である必要があるとしている. それに対し, 古典的な刺激が用いられたときには, 数百 ms の ISI に対しても動きは知覚される⁹⁾.

しかし, ここでも, 空間特性について述べたのと同様の議論が成り立つ. 図3で時間遅れを表わす dt の値が, 一定でなく, たとえば dx に比例すると仮定すると, ISI の効果は刺激のもつ空間周波数成分に依存することになる. ランダムドットを刺激にする場合は比較的小さな dx の, したがって短い時間遅れに反応するメカニズムが動きの検出を決め, 古典的な刺激ではより大きな dx の, 長い時間遅れに反応するメカニズムが働くこととなるわけである. 事実, 時間特性と空間特性の間に相関があることは, いくつかの研究が示している^{14,19)}.

ただし, 動き検出への ISI の効果を空間周波数の関数

として系統的に求めた研究は少ない。また、ISI が知覚される動きの方向を逆転するとの報告もあるため^{3,20)}、ISI の効果が直接動きの時間特性を反映していない可能性もあることを指摘しておく。

2.3 動きの順応 (運動残効)

表1で、3番目にあげられているショートレンジモーションとロングレンジモーションの差は、順応効果の有無である。滝の錯視 (waterfall illusion) で知られるように、一定方向の運動を見つめ続けると、その後しばらくの間、静止した光景にそれまで見ていた動きと反対方向の動きが知覚される。このような動きの順応効果は、連続した動きや、移動距離の小さい刺激に対する仮現運動の後には生じるが、古典的な刺激を用いた仮現運動の後には観察されない^{21,22)}。また等輝度の色差のみでできた図形²³⁻²⁵⁾やダイコプティックな刺激²⁶⁾に対しても順応効果は弱いか、まったくないと報告されている。

しかし、上にあげた順応効果の観察されない条件では、実際に運動している順応刺激に対する動きの印象も弱く、そのために順応効果が得られないとも考えられる。事実、ランダムドットを用いると、空間的にも、また周波数領域的にも広範囲に動き検出器を刺激するのに対し、古典的な刺激は、限られた空間的位置の限られた周波数成分の動きの検出器を刺激するであろう。後者では、順応効果も小さいことが予想される。

さらに、順応効果を測定するための条件の適切さについては、ほとんど検討されていない。大きな動きを検出するメカニズムの順応効果を測定するのに、静止した刺激が適切であろうか。静止した像に対し、順応による局所的な動きをみるのはともかく、大きな動きを感じるのは、視知覚としてははたはだ不都合である。順応効果があっても、それに対する抑制機構が視覚系にあるかもしれない。von Grünau²⁷⁾は、順応効果の測定時に静止画像の代わりに時間変化のある画像を刺激とし、ロングレンジモーションとされる動きに対する順応効果を取り出している。

2.4 両眼性

Braddick²⁸⁾は、ランダムドットキネマトグラムの最初のフレームと次のフレームを別々の眼に提示 (たとえば、第1フレームを右眼、第2フレームを左眼) するダイコプティックな刺激では、動きによる図形の分離が不可能となることを示した。一方、このような提示条件でも、古典的な刺激を用いると仮現運動は見える²⁹⁾。したがって、ショートレンジモーションは同一の網膜での像の動きの検出の結果であり、ダイコプティックな提示に

対しても応答するロングレンジな動き検出のメカニズムと異なるとの主張となる。

一方、ランダムドットが刺激として用いられるとき、常にダイコプティックな提示に対し動きが知覚されないわけではない。たとえば Sato²⁹⁾は、ドットの密度が非常に低ければ、ランダムドットキネマトグラムのおのおのが異なる眼に提示されても、動きが知覚されると報告している。ただし、密度が高い場合には正常な動きは知覚されず、ダイコプティックな刺激への動き検出は、同一網膜を刺激するのに比較し劣るようである。

しかし、ダイコプティックな刺激への動きの知覚を同一眼を刺激する条件での動きと比較する場合、二つの問題がある。一つは、両眼での位置情報の対応づけの正確さの問題である。ランダムドットを刺激とし、1°以下の移動を問題とするならば、輻輳の考慮された精密な実験が必要である。もう一つは、それぞれの網膜の刺激の提示終了に続く時間的抑制、あるいは残像の影響である。両眼からの情報に対して働く動き検出のメカニズムは、網膜上の残像などにより、刺激そのものもつ輝度変化以外の要素が加わる可能性がある。ダイコプティックな刺激への動き検出の劣化を、ショートレンジのメカニズムが働かず、ロングレンジモーションの特性をとらえているためであるとするには、これらの影響は十分検討する必要がある。

2.5 色の寄与

Ramachandran ら³⁰⁾の実験に基づき、Braddick³¹⁾、Anstis³²⁾ともに、等輝度の色差のみで形成される刺激に対してはショートレンジモーションは知覚されないとしている。Ramachandran ら³⁰⁾は、赤と緑のランダムドットパターンを用い、2色が等輝度の条件で動きの知覚が消失することを示した。同じ刺激でも赤と緑の間に輝度差があるときは動きが見えることから、色差はランダムドットパターンの動きを検出するのに役立たず、輝度差のみがそれに関わっていることを示唆する結果といえる。彼らはさらに、古典的な刺激を用いると、等輝度においても動きが知覚されると報告している。色は、ロングレンジモーションには寄与するが、ショートレンジモーションには寄与しないというわけである。

しかし、最近の研究には、等輝度刺激に対する動きの劣化を確認しながらも、色の動き知覚への寄与は皆無ではないとの報告が多い。たとえば、Cavanagh ら³³⁾は、やはり赤と緑のランダムドットを用い、適切な条件下では、等輝度においても動きは知覚されることを示した。また、Cavanagh ら³¹⁾は、赤と緑のグレーティングを連

統的に移動し、知覚される速度を測定している。結果は、等輝度の刺激に対し、知覚される速度は非常に遅くなるが、しかし、完全に静止するわけではないというものである。このような現象は、あるいは色の情報に基づいた動きの検出が、遅い速度に感度があるためとも考えられる。

さらに、Cavanaghら³²⁾は、等輝度の色差グレーティングから得られる動きは、逆方向に移動する輝度差のあるグレーティングを重ねることで相殺可能であると報告している。これは、色差に基づく動きと輝度差に基づく動きが、処理のある段階で共通のメカニズムを介していることを示唆している。この点も、色差からの動きと輝度差による動きの類似性を示しており、両者の差異はむしろ動きへの寄与の程度、あるいは感度をもつ速度の違いであるとの考えを支持する。

以上までをまとめると、表1にあげられた項目によって、動きの知覚をショートレンジとロングレンジに分類するのは必ずしも適切でないことがわかる。動きの検出の空間的・時間的特性は、刺激に含まれる空間周波数成分に依存している可能性が強いし、輝度変化のない色差のみの刺激に対しても動きがまったく知覚されないわけではない。また、動きの順応効果およびダイコプティックな刺激に対する動き知覚については十分に検討されているとはいえない。

しかし、動き検出のメカニズムが視覚情報の処理過程の異なるレベル、あるいは異なる経路に存在するとの考えはおそらく正しいであろう。以下では、ショートレンジ、およびロングレンジモーションと異なる視点からの分類としてCavanagh³⁾の提案する、ファーストオーダーモーション (first order motion)、セカンドオーダーモーション (second order motion) を紹介する。

3. ファーストオーダーモーションとセカンドオーダーモーション

3.1 輝度差の図形とそれ以外の特性でできた図形

近年提案されている視覚系の動き検出器のモデルの多くは、時間および空間フィルターを組み合わせることで、図3に示すような、異なる位置からの情報を時間的な遅れをもち比較することを実現している。このようなモデルは、動きの知覚に関わる多くの現象を説明するのに成功している^{17, 33-35)}。

しかし、これらのモデルは、図4に示すようなテクスチャーの変化により形成される刺激図形の動きを検出することはできない。図4 a, bのどちらにおいても、刺

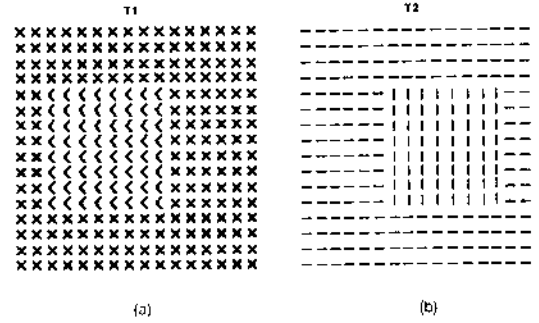


図4 平均輝度が背景と同一な、テクスチャーの特性の差でできた図形。aとbの正方形の間には輝度情報の相関がないが、a, bを交互に提示すると正方形の動きが知覚される。

激図形である正方形は背景から分離されるが、その分離は異なるタイプのテクスチャーの差によっている。このような2枚の図を交互に提示するとき、正方形は動いて見えるが³²⁾、図4 aとbの正方形を形成する要素の間には相関がなく、網膜上での輝度（あるいはエネルギー）の時・空間的な変化をとらえてるモデルは、この正方形の動きを検出できないことになる。輝度差で形成された刺激とテクスチャーの差で形成された刺激の動きは異なるメカニズムで検出されていることが予想される。

同様に、平均輝度一定のもとで、動きの差³⁷⁻⁴⁰⁾、両眼視差^{38, 39)}、フリッカーの有無で形成された図形に対しても動きの知覚が可能であることが報告されており³⁸⁻⁴¹⁾、これらも、輝度情報の時・空間的な変化のみを検出するモデルでは説明できない。

Cavanaghら⁶⁾は、このように、図形が輝度差によらず他の特性で分離されるとき、その図形の動きをセカンドオーダーモーション、そして輝度差で形成された図形の動きをファーストオーダーモーションとした。これは、輝度差図形は輝度分布の1次統計量 (first order statistics)、すなわち平均値の差の検出からできあがっており、テクスチャーなどによってできる図形は2次統計量 (second order statistics)、すなわち輝度分布の局所的な特性（時間的あるいは空間的）の違いにより形成されているとの理解による。

ファーストオーダーとセカンドオーダーのモーションの違いは、動き検出器への入力の違いといえる。前者が輝度差そのものを入力にもつ動き検出器により知覚されるのに対し、後者はテクスチャー、両眼視差の検出などの処理がなされた後の情報を入力とする動き検出器による。

輝度差でできたエッジは、中心興奮・周辺抑制型の受

容野をもつメカニズム（たとえば、神経節細胞）により抽出される。一方、たとえば、テクスチャーの差でできている図形のエッジに対しては、受容野の大きさにかかわらず、輝度変化を検出するメカニズムのみで、図形を分離することはできない。大きな受容野をもつメカニズムに対してはエッジの両側での平均輝度が一定であるため、また小さな受容野をもつものに対しては局所的な輝度変化をとらえテクスチャーをつくる各要素のエッジを検出してしまうため、テクスチャーの差で形成された輪郭は抽出されえない。

セカンドオーダーの刺激に対して動きを検出するには動き検出の前に別の処理を行なう必要がある。たとえば、図5に示すように各要素の傾きが図形を分離している場合であれば、傾き検出を行なった後のイメージを動き検出メカニズムへの入力とすればよい。垂直方向の傾きに感度をもつ傾き検出器の出力はテクスチャーの差でできた形に対応している。したがって、この後に続く動き検出器としては、図3に示されるような、輝度差で形成された図形の動き検出とまったく同様のモデル化が可能である。動きの差、両眼視差などで形成された図形の動き検出についてもまったく同様の議論が成り立つ。

ここでひとつ注意すべき点は、このような分類を考えると、輝度差で形成された古典的刺激に対する動きの知覚の評価はむずかしいということである。古典的な刺激図形に対しては、ファーストオーダーおよびセカンドオーダー両方の動き検出が働く可能性がある。たとえば、刺激が細長い長方形であれば傾き検出の後のレベル

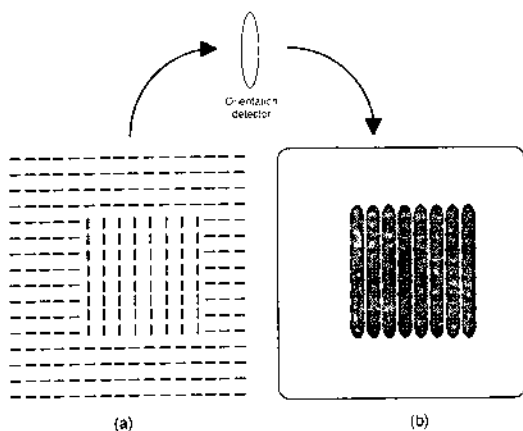


図5 セカンドオーダーモーションの検出。aの図形に対し、垂直方向に感度をもつ傾き検出器の出力はbようになる。これが図3に示すような動き検出器への入力とすると、輝度差の図形に対しての動きとまったく同様にテクスチャー図形の動きが検出される。

において、刺激自体のもつ輝度分布と同様な出力のイメージが得られる。古典的刺激を用いるとき、ショートレンジ、ロングレンジの分類においては移動距離により関与するメカニズムをふるい分けるが、ファーストオーダーとセカンドオーダーについては分類の基準はない。この意味で、古典的刺激は曖昧な刺激ということになる。

3.2 色差図形

ファーストオーダーとセカンドオーダーという二分法では、色差のみでできた刺激はファーストオーダーに分類される。色の差でできた図形は、色情報を伝える経路の出力をみると、平均値の差として直接取り出せるからである。前述のように等輝度の色差のみで形成された刺激に対する動きの知覚は、輝度差のある場合に比べ大きく異なるが（劣化する、あるいはより遅い動きとなる）、それは、色のメカニズムと輝度のメカニズムの動きに対する寄与の仕方の違いであるかもしれない。

3.3 図形の分離と動きの知覚

ショートレンジモーションを、それ以前から研究されていた古典的刺激に対する仮現運動から区別する一つの重要な点は、形の認識に動きの知覚が先立つことであった。図2の2枚のランダムドットパターンに隠されている同一パターンをもつ正方形部分は、この2枚を継時的に提示し動きが知覚されたときに初めて明確な形として背景から分離される。

それに対し、図4の例のようなテクスチャーにより形成される図形は、動きがなくても明らかに形が分離できる。しかし強調されるべきことは、形の知覚が可能であるからといって、その図形に対する動きが高次の処理過程による形の認識に依存することにはならないということである。図3に示す動き検出器は、形の知覚とは独立に輝度情報の時間的変化をとらえるし、その同じタイプの検出器が、セカンドオーダーモーションを検出するのは前述のとおりである。いずれの場合も、形の認識を基にした動き検出のメカニズムを考える必要はない。

また、ランダムドットキネマトグラムにおける、動きの差に基づく形の分離は、動きの検出の特性というより、むしろ動き検出に続くメカニズムの特性と考えられる。図2のような刺激に対し、動きははっきりと知覚されるときでも、図形の分離が不明確な条件が存在することが示されている^{42,43}。同様に、等輝度の赤と緑のランダムドットパターンにおいても動きは見えるが、形の分離が非常に不明確になると報告されている⁴⁴。Cavanaghら⁵¹は、時間的にランダムに変化するランダムドットのマスとその平均輝度と等しい輝度をもつ一様なマスをラ

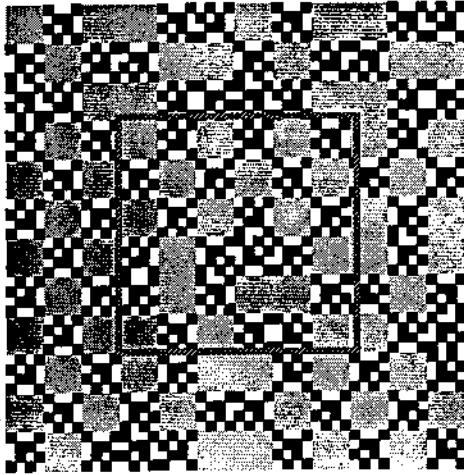


図6 セカンドオーダーモーションのランダムドットキネマトグラム。点線(実際の刺激にはない)で囲まれた正方形部分と、背景とが反対方向に移動する。それと独立に、ランダムドットパターンは時間的に、ランダムに変化する。

ランダムに並べてつくったキネマトグラムを用い(図6)動きの知覚および図形の分離を観察している。彼らは、このようなテクスチャーの差によるランダムドットキネマトグラムは、動きは知覚されるが形は不可能であり、色差のキネマトグラムと類似していると報告している。主観的輪郭(subjective contour)の形成がおもに輝度差によりなされる^{44,45)}と同様に、輝度差に基づく動きのみが、明確な形の分離に有効であるのかもしれない。

4. ま と め

ショートレンジとロングレンジという動き検出の分類の妥当性を検討し、空間的および時間的特性の違いにより動き検出のメカニズムが異なるとするのは適当でないことを論じた。より適切な分類として、ファーストオーダーとセカンドオーダーという分類⁶⁾を紹介した。

ファーストオーダーとセカンドオーダーという分類のショートレンジとロングレンジの二分との重要な差異は、次の2点である。まず、動きの知覚の空間的上限といった特性の違いではなく、刺激となる図形が輝度差(あるいは色差)によって検出されるか、その他の特性の差(テクスチャー、動きの方向、近眼視差など)によって検出されるかで分類される点である。動き知覚の空間的上限は、刺激のもつさまざまな空間周波数成分の大小によることが予想され、動き検出のメカニズムの質的

な差を検討するのに、適切な判断基準とはいえない。

次に、セカンドオーダーモーションは、ロングレンジモーションのような、高次の図形処理過程の影響を考慮せず、図3に示されるタイプのメカニズムで動きが検出されるとする。したがって、ほとんどの種類の刺激に対する動きは、図3に示されるタイプの動き検出器により説明されるとの考えであり、動きの知覚一般に対しより明快な理解の可能性をもつ。

文 献

- 1) K. Nakayama: "Biological image motion processing: a review," *Vision Res.*, **25** (1985) 625-660.
- 2) O. J. Braddick: "A short-range process in apparent motion," *Vision Res.*, **25** (1974) 839-847.
- 3) O. J. Braddick: "Low-level and high-level processes in apparent motion," *Philos. Trans. R. Soc. Lond. B*, **290** (1980) 137-151.
- 4) S. M. Anstis: "The perception of apparent movement," *Philos. Trans. R. Soc. Lond. B*, **290** (1980) 153-168.
- 5) P. Cavanagh and G. Mother: "Motion: the long and short of it," *Spatial Vision* (in press).
- 6) S. M. Anstis: "Phi movement as a subtraction process," *Vision Res.*, **10** (1970) 1411-1430.
- 7) B. Julesz: *Foundations of Cyclopean Perception* (University of Chicago Press, IL, 1971).
- 8) P. A. Kolers: *Aspects of Motion Perception* (Perigamon Press, New York, 1972).
- 9) P. A. Pandle and L. Picciano: "A multistable movement display: evidence for two separate motion systems in human vision," *Science*, **193** (1976) 500-502.
- 10) M. Dick, S. Ullman and D. Sagi: "Parallel and serial processes in motion detection," *Science*, **237** (1987) 400-402.
- 11) C. L. Baker and O. J. Braddick: "Eccentricity-dependent scaling of the limits for short-range apparent motion perception," *Vision Res.*, **25** (1985) 803-812.
- 12) K. Nakayama and G. H. Silverman: "Temporal and spatial characteristics of the upper displacement limit for motion in random dots," *Vision Res.*, **24** (1984) 293-299.
- 13) J. J. Chang and B. Julesz: "Displacement limits for spatial frequency filtered random-dot cinematograms in apparent motion," *Vision Res.*, **23** (1983) 1379-1385.
- 14) B. De Bruyn and A. Orban: "Discrimination of opposite directions measured with stroboscopically illuminated random-dot patterns," *J. Opt. Soc. Am. A*, **6** (1989) 323-328.
- 15) P. Cavanagh, J. Boeglin and O. E. Favreau: "Perception of motion in equiluminous kinematograms," *Perception*, **14** (1985) 151-162.
- 16) W. Reichardt: "Autocorrelation, a principle for the evaluation of sensory information by the central nervous system," *Principles of Sensory Communication*, ed. W. A. Rosenblith (Wiley, New York, 1961) pp. 303-317.

- 17) J.P.H. van Santen and G. Sperling: "Elaborated Reichardt detectors," *J. Opt. Soc. Am. A*, **2** (1985) 300-321.
- 18) O.J. Braddick: "The masking of apparent motion in random-dot patterns," *Vision Res.*, **13** (1973) 355-369.
- 19) C.L. Backer and O.J. Braddick: "Temporal properties of the short-range process in apparent motion," *Perception*, **14** (1985) 181-192.
- 20) A. Pantle, R. Eggleston and K. Turano: "Rules for resolving the ambiguous motion of luminance grating and amplitude-modulated gratings undergoing abrupt phase shifts," *Invest. Ophthalmol. Visual Sci., Suppl.*, **26** (1985) 55.
- 21) W.F. Banks and D.A. Kane: "Discontinuity of seen motion reduces the visual motion aftereffect," *Percept. Psychophys.*, **12** (1972) 69-72.
- 22) K. Turano and A.J. Pantle: "Discontinuity limits for the generation of visual motion aftereffects with sine- and square-wave gratings," *J. Opt. Soc. Am. A*, **2** (1985) 206-266.
- 23) P. Cavanagh and O.E. Favreau: "Color and luminance share a common motion pathway," *Vision Res.*, **25** (1985) 1595-1601.
- 24) K.T. Mullen and C.L. Baker: "A motion aftereffect from an isoluminant stimulus," *Vision Res.*, **25** (1985) 685-688.
- 25) A.M. Derrington and D.R. Badcock: "The low level motion system has both chromatic and luminance inputs," *Vision Res.*, **25** (1985) 1879-1884.
- 26) S.M. Anstis and B.P. Moulden: "After effect of seen movement: evidence for peripheral and central components," *Q. J. Exp. Psychol.*, **22** (1970) 222-229.
- 27) M.W. von Grünau: "A motion aftereffect for long-range stroboscopic apparent motion," *Percept. Psychophys.*, **40** (1986) 31-38.
- 28) W.C. Shipley, F.A. Kenny and M.E. King: "Beta movement under binocular, monocular, and interocular stimulation," *Am. J. Psychol.*, **58** (1945) 545-549.
- 29) T. Sato: "Motion and depth perception with dichoptic-sequential presentation of random-dot patterns," *Invest. Ophthalmol. Visual Sci., Suppl.*, **27** (1986) 291.
- 30) V.S. Ramachandran and R. Gregory: "Does colour provide an input to human motion perception?" *Nature* **275** (1978) 55-56.
- 31) P. Cavanagh, C.W. Tyler and O.E. Favreau: "Perceived velocity of moving chromatic gratings," *J. Opt. Soc. Am. A*, **1** (1984) 893-899.
- 32) P. Cavanagh and S.M. Anstis: "Do opponent-color channels contribute to motion?" *Invest. Ophthalmol. Visual Sci., Suppl.*, **27** (1986) 291.
- 33) E.H. Adelson and J.R. Bergen: "Spatiotemporal energy models for the perception of motion," *J. Opt. Soc. Am. A*, **2** (1985) 284-299.
- 34) G. Mather: "Models of the motion detector: which ones predict known illusions of movement?" *Perception*, **17** (1988) 350.
- 35) A.B. Watson and A.J. Ahumada, Jr.: "Model of human visual-motion sensing," *J. Opt. Soc. Am. A*, **2** (1985) 322-342.
- 36) V.S. Ramachandran, V.M. Rao and T.R. Vidyasagar: "Apparent movement with subjective contours," *Vision Res.*, **13** (1973) 1399-1401.
- 37) J.T. Petersik, K.I. Hicks and A.J. Pantle: "Apparent movement of successively generated subjective figures," *Perception*, **7** (1978) 371-383.
- 38) K. Prazdny: "What variables control (long-range) apparent motion?" *Perception*, **15** (1986) 37-40.
- 39) K. Prazdny: "Three-dimensional structure from long-range apparent motion," *Perception*, **15** (1986) 619-625.
- 40) K. Prazdny: "An asymmetry in apparent motion of kinetic objects," *Bull. Psychonom. Soc.*, **25** (1987) 251-252.
- 41) C. Chubb and G. Sperling: "Drift-balanced random stimuli: a general basis for studying non-Fourier motion perception," *J. Opt. Soc. Am. A*, **5** (1988) 1986-2007.
- 42) T. Sato: "Reversed apparent motion with random dot patterns," *Vision Res.* (in press).
- 43) C.L. Baker and O.J. Braddick: "The basis of area dot number effects in random dot motion perception," *Vision Res.*, **22** (1982) 1253-1259.
- 44) R.L. Gregory: "Vision with isoluminant colour contrast: 1. A projection technique and observations," *Perception*, **6** (1977) 113-119.
- 45) P. Cavanagh, S. Shioiri and D.I.A. MacLeod: "Is the achromatic form pathway based on luminance or brightness?" *Invest. Ophthalmol. Visual Sci., Suppl.*, **27** (1986) 362.

- 17) J. P. H. van Santen and G. Sperling: "Elaborated Reichardt detectors," *J. Opt. Soc. Am. A*, **2** (1985) 300-321.
- 18) O. J. Braddick: "The masking of apparent motion in random-dot patterns," *Vision Res.*, **13** (1973) 355-369.
- 19) C. L. Backer and O. J. Braddick: "Temporal properties of the short-range process in apparent motion," *Perception*, **14** (1985) 181-192.
- 20) A. Pantle, R. Eggleston and K. Turano: "Rules for resolving the ambiguous motion of luminance grating and amplitude-modulated gratings undergoing abrupt phase shifts," *Invest. Ophthalmol. Visual Sci., Suppl.*, **26** (1985) 55.
- 21) W. F. Banks and D. A. Kane: "Discontinuity of seen motion reduces the visual motion aftereffect," *Percept. Psychophys.*, **12** (1972) 69-72.
- 22) K. Turano and A. J. Pantle: "Discontinuity limits for the generation of visual motion aftereffects with sine- and square-wave gratings," *J. Opt. Soc. Am. A*, **2** (1985) 206-266.
- 23) P. Cavanagh and O. E. Favreau: "Color and luminance share a common motion pathway," *Vision Res.*, **25** (1985) 1595-1601.
- 24) K. T. Mullen and C. L. Baker: "A motion aftereffect from an isoluminant stimulus," *Vision Res.*, **25** (1985) 685-688.
- 25) A. M. Derrington and D. R. Badcock: "The low level motion system has both chromatic and luminance inputs," *Vision Res.*, **25** (1985) 1879-1884.
- 26) S. M. Anstis and B. P. Moulden: "After effect of seen movement: evidence for peripheral and central components," *Q. J. Exp. Psychol.*, **22** (1970) 222-229.
- 27) M. W. von Grünau: "A motion aftereffect for long-range stroboscopic apparent motion," *Percept. Psychophys.*, **40** (1986) 31-38.
- 28) W. C. Shipley, F. A. Kenny and M. E. King: "Beta movement under binocular, monocular, and interocular stimulation," *Am. J. Psychol.*, **58** (1945) 545-549.
- 29) T. Sato: "Motion and depth perception with dichoptic-sequential presentation of random-dot patterns," *Invest. Ophthalmol. Visual Sci., Suppl.*, **27** (1986) 291.
- 30) V. S. Ramachandran and R. Gregory: "Does colour provide an input to human motion perception?" *Nature* **275** (1978) 55-56.
- 31) P. Cavanagh, C. W. Tyler and O. E. Favreau: "Perceived velocity of moving chromatic gratings," *J. Opt. Soc. Am. A*, **1** (1984) 893-899.
- 32) P. Cavanagh and S. M. Anstis: "Do opponent-color channels contribute to motion?" *Invest. Ophthalmol. Visual Sci., Suppl.*, **27** (1986) 291.
- 33) E. H. Adelson and J. R. Bergen: "Spatiotemporal energy models for the perception of motion," *J. Opt. Soc. Am. A*, **2** (1985) 284-299.
- 34) G. Mather: "Models of the motion detector: which ones predict known illusions of movement?" *Perception*, **17** (1988) 350.
- 35) A. B. Watson and A. J. Ahumada, Jr.: "Model of human visual-motion sensing," *J. Opt. Soc. Am. A*, **2** (1985) 322-342.
- 36) V. S. Ramachandran, V. M. Rao and T. R. Vidyasagar: "Apparent movement with subjective contours," *Vision Res.*, **13** (1973) 1399-1401.
- 37) J. T. Petersik, K. I. Hicks and A. J. Pantle: "Apparent movement of successively generated subjective figures," *Perception*, **7** (1978) 371-383.
- 38) K. Prazdny: "What variables control (long-range) apparent motion?" *Perception*, **15** (1986) 37-40.
- 39) K. Prazdny: "Three-dimensional structure from long-range apparent motion," *Perception*, **15** (1986) 619-625.
- 40) K. Prazdny: "An asymmetry in apparent motion of kinetic objects," *Bull. Psychonom. Soc.*, **25** (1987) 251-252.
- 41) C. Chubb and G. Sperling: "Drift-balanced random stimuli: a general basis for studying non-Fourier motion perception," *J. Opt. Soc. Am. A*, **5** (1988) 1986-2007.
- 42) T. Sato: "Reversed apparent motion with random dot patterns," *Vision Res.* (in press).
- 43) C. L. Baker and O. J. Braddick: "The basis of area dot number effects in random dot motion perception," *Vision Res.*, **22** (1982) 1253-1259.
- 44) R. L. Gregory: "Vision with isoluminant colour contrast: I. A projection technique and observations," *Perception*, **6** (1977) 113-119.
- 45) P. Cavanagh, S. Shioiri and D. I. A. MacLeod: "Is the achromatic form pathway based on luminance or brightness?" *Invest. Ophthalmol. Visual Sci., Suppl.*, **27** (1986) 362.